

(19)日本国特許庁 (J P)

(12) 公開特許公報 (A)

(11)特許出願公開番号

特開2002-341358

(P2002-341358A)

(43)公開日 平成14年11月27日(2002.11.27)

(51)Int.Cl. <sup>7</sup>	識別記号	F I	テ-ィコ-ド*(参考)
G 0 2 F 1/1339	5 0 5	G 0 2 F 1/1339	2 H 0 8 9
1/1341		1/1341	

審査請求 未請求 請求項の数1 OL (全4頁)

(21)出願番号 特願2001-149010(P2001-149010)

(22)出願日 平成13年5月18日(2001.5.18)

(71)出願人 000005821

松下電器産業株式会社  
大阪府門真市大字門真1006番地

(72)発明者 荻野 雄司

大阪府門真市大字門真1006番地 松下電器  
産業株式会社内

(72)発明者 石原 照久

大阪府門真市大字門真1006番地 松下電器  
産業株式会社内

(74)代理人 100112128

弁理士 村山 光威

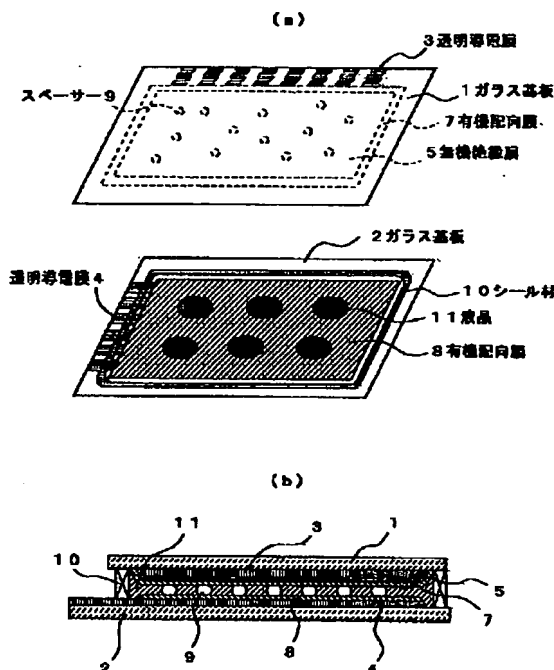
最終頁に続く

(54)【発明の名称】 液晶表示パネルの製造方法

(57)【要約】

【課題】 液晶パネル表示部における表示むらの発生等を防止し、表示品位の向上を図ることができる液晶表示パネルの製造方法を提供する。

【解決手段】 周辺をシール材で囲まれた一対のガラス基板の内面に液晶を滴下充填した液晶表示パネルの製造方法であって、透明導電膜3、無機絶縁膜5、有機配向膜7を順次成膜した第1のガラス基板1と、透明導電膜4上に有機配向膜8を直接成膜した第2のガラス基板2を準備し、第2のガラス基板2に液晶11を滴下した後、この第2のガラス基板2と第1のガラス基板1とを貼り合わせるものである。



## 【特許請求の範囲】

【請求項1】 周辺をシール材で囲まれた一対のガラス基板の内面に液晶を滴下充填した液晶表示パネルの製造方法であって、透明導電膜、無機絶縁膜、有機配向膜を順次成膜した第1のガラス基板と、透明導電膜上に有機配向膜を直接成膜した第2のガラス基板を準備し、前記第2のガラス基板に液晶を滴下した後、この第2のガラス基板と前記第1のガラス基板とを貼り合わせることを特徴とする液晶表示パネルの製造方法。

## 【発明の詳細な説明】

## 【0001】

【発明の属する技術分野】本発明は液晶表示パネルの製造方法、特に、液晶パネル表示部への液晶滴下による表示むらを防ぐことができる液晶表示パネルの製造方法に関するものである。

## 【0002】

【従来の技術】液晶ディスプレイ（以下LCDという）は液晶分子の特定な初期分子配列を電場印加などの作用で他の分子配列状態に変化させ、この分子配列に伴う液晶セルの光学的性質の変化を利用して画像表示させるもので、他の表示素子に比べて薄型、軽量であり、低電圧、低電力で動作するなどの利点を兼ね備えていることから、パソコンに代表されるOA分野から、家電、産業機器の分野に至るまで多岐にわたって使用されている。特に、OA分野におけるLCD市場においては、高精細化、大容量化、大画面化などにより画像表示むらのない均一な表示が求められている。

【0003】現在、LCD市場では、単純マトリクス方式のSTN(Super Twisted Nematic)形LCDと、アクティブマトリクス方式のTFT(Thin Film Transistor)形LCDがある。例えば、STN形LCDでは、複屈折性と光の旋光性を利用したもので、液晶分子に $3^{\circ} \sim 8^{\circ}$ 程度のアレチルト角を持たせ、2枚の基板間で液晶分子の配向方向を $180^{\circ} \sim 270^{\circ}$ 捻ることで著しく急峻なしきい値特性を得ることを可能にしているが、むらのない均一な表示を得るためには、いかに液晶の分子配向を乱さないようにするかが重要である。

【0004】従来、この液晶表示パネルを製造する方法としては、一般的に次のような2つの方法が提案されている。一つは、対向配置された電極を有するガラス基板を表示セル領域を囲むように一部開口部を設けたシール材で接着固定し、セル構造の空のパネルを作り、液晶を開口部より毛細管現象と圧力差を利用した真空注入法により充填させる方法である。もう一つは、上記の真空注入法に対し、液晶を充填させるのに要する時間を大幅に短縮することができる液晶滴下組立方法、例えば、特開昭62-89025号公報に示される方法があり、以下、これについて図面を参照しながら説明する。

【0005】図2は従来の液晶表示パネルの製造方法に

おける製造工程の説明図であり、前記公報に開示されているものである。

【0006】この液晶滴下組立方法による液晶表示パネルの製造方法は、図2(a)に示すように対向配置された導電膜を有するガラス基板1、2において、ガラス基板1の透明導電膜3上に無機絶縁膜5と有機配向膜7を成膜すると共に、ギャップ保持のためのスペーサー9を配置し、ガラス基板2の透明導電膜4上に無機絶縁膜6と有機配向膜8を成膜すると共に、表示セル領域を囲むシール材10を形成してシール材10で囲まれた部分に液晶11を所定量滴下し、減圧下で貼り合わせて液晶表示パネルを得るものである。図2(b)はガラス基板1、2の貼り合わせ後の断面形状を示し、図2(c)は同平面形状を示している。

## 【0007】

【発明が解決しようとする課題】しかしながら、このような方法では、液晶表示パネルの上下ガラス基板1、2間のショートを防止するために、上下ガラス基板1、2表面の透明導電膜3、4の上に、無機絶縁膜5、6を設けているために、液晶を滴下したところの有機配向膜8に発生する誘電分極の電荷により液晶滴下形状のむらが残りやすく、液晶表示パネルの特性低下や図2(c)に示す表示むら領域12が発生しやすいので、これを防止するために、液晶を封入後、熱処理して対処しているものの、上記液晶滴下形状のむらを完全に消すことができないものも多く、歩留まりの悪化を招くという問題点があった。

【0008】本発明は上記従来の問題点を解決するものであり、液晶パネル表示部における表示むらの発生等を防止し、表示品位の向上を図ることができる液晶表示パネルの製造方法を提供することを目的とする。

## 【0009】

【課題を解決するための手段】本発明の液晶表示パネルの製造方法は、周辺をシール材で囲まれた一対のガラス基板の内面に液晶を滴下充填した液晶表示パネルの製造方法であって、透明導電膜、無機絶縁膜、有機配向膜を順次成膜した第1のガラス基板と、透明導電膜上に有機配向膜を直接成膜した第2のガラス基板を準備し、前記第2のガラス基板に液晶を滴下した後、この第2のガラス基板と前記第1のガラス基板とを貼り合わせるものである。

【0010】本発明によれば、有機配向膜のみの基板の上に液晶を滴下をすることにより、滴下したところの有機配向膜に発生する誘電分極の電荷を容易に逃がすことができるので、液晶滴下形状のむらの発生を抑え、安定した液晶の分子配向を保つことができ、表示部における表示品位の向上を図ることができる。

## 【0011】

【発明の実施の形態】以下、本発明の一実施の形態について、図面を参照しながら説明する。なお、前記従来の

ものと同一の部分については同一符号を用いるものとする。

【0012】図1は、本発明の液晶表示パネルの製造方法の一実施の形態における製造工程の説明図である。

【0013】この液晶表示パネルの製造方法は、図1(a)に示すように対向配置された導電膜を有するガラス基板1、2において、ガラス基板1の透明導電膜3上に無機絶縁膜5と液晶を配向させるためのポリイミド樹脂からなる有機配向膜7を成膜すると共に、ギャップ保持のためのスペーサー9を配置し、ガラス基板2の透明導電膜4上に有機配向膜8を成膜すると共に、表示セル領域を囲むシール材10を形成して、シール材10で囲まれた部分に液晶11を所定量滴下し、減圧下で貼り合わせて液晶表示パネルを得るものである。図1(b)はガラス基板1、2の貼り合わせ後の断面形状を示している。

【0014】従来と異なる点としては、液晶を滴下する側のガラス基板2には透明導電膜4の上に有機配向膜8を直接設け、無機絶縁膜を設けていない点である。このガラス基板2側のさらに詳細な製造方法としては、まず、ガラス基板2上にフォトリソグラフィ法によって、パネル表示部となる部分の透明導電膜4を形成し、その上に、ポリイミド樹脂からなる有機配向膜8をフレキシソ印刷法により印刷し、所定の温度で硬化させ、ラビング工程により配向処理を施すものである。

【0015】このようにして得られたガラス基板2を使用し、これに所定量の液晶11を滴下する。以後、従来方法と同様に、他方のガラス基板1と貼り合わせて図1(b)に示すように完成する。

【0016】このように透明導電膜4上に無機絶縁膜を設けず、有機配向膜8のみを成膜した上に液晶を滴下を

することによって、滴下したところの有機配向膜8に発生する誘電分極の電荷を容易に逃がすことができ、液晶滴下形状のむらの発生を抑え安定した液晶の分子配向を保つことができる。

【0017】以上のように、本実施の形態によれば、表示部となる側のガラス基板の透明導電膜上に無機絶縁膜を設けることなく、直接有機配向膜を設け、その上に液晶を滴下することによって、滴下したところの有機配向膜に発生する誘電分極の電荷を容易に逃がすことができ、液晶滴下形状のむらの発生を抑え安定した液晶分子の配向が保つことができ、表示品位の優れた液晶表示パネルを実現できる。

【0018】

【発明の効果】以上のように本発明によれば、液晶パネル表示部における液晶滴下形状のむらの発生を抑えて表示むらの発生等を防止し、表示品位の向上を図ることができるという有利な効果が得られる。

【図面の簡単な説明】

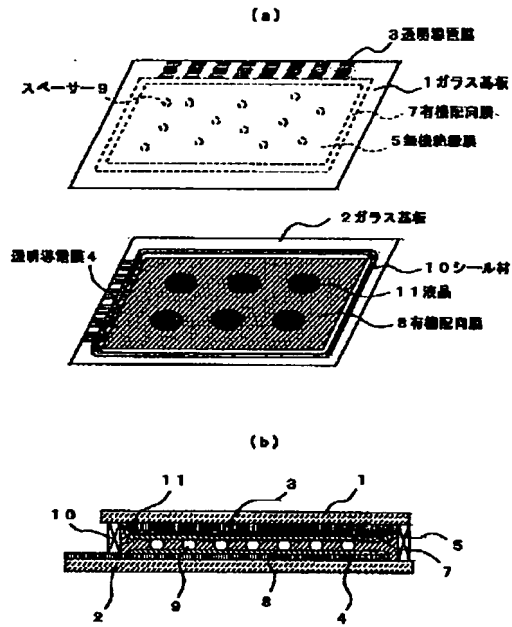
【図1】本発明の液晶表示パネルの製造方法の一実施の形態における製造工程の説明図

【図2】従来の液晶表示パネルの製造方法における製造工程の説明図

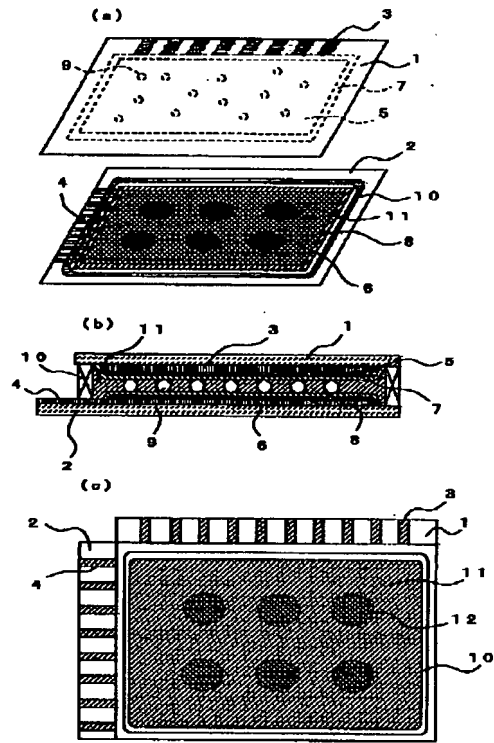
【符号の説明】

- 1、2 ガラス基板
- 3、4 透明導電膜
- 5、6 無機絶縁膜
- 7、8 有機配向膜
- 9 スペーサー
- 10 シール
- 11 液晶
- 12 表示むら領域

【図1】



【図2】



フロントページの続き

(72)発明者 秦泉寺 哲  
 大阪府門真市大字門真1006番地 松下電器  
 産業株式会社内

Fターム(参考) 2H089 NA22 NA37 NA49 QA10 TA04  
 TA05